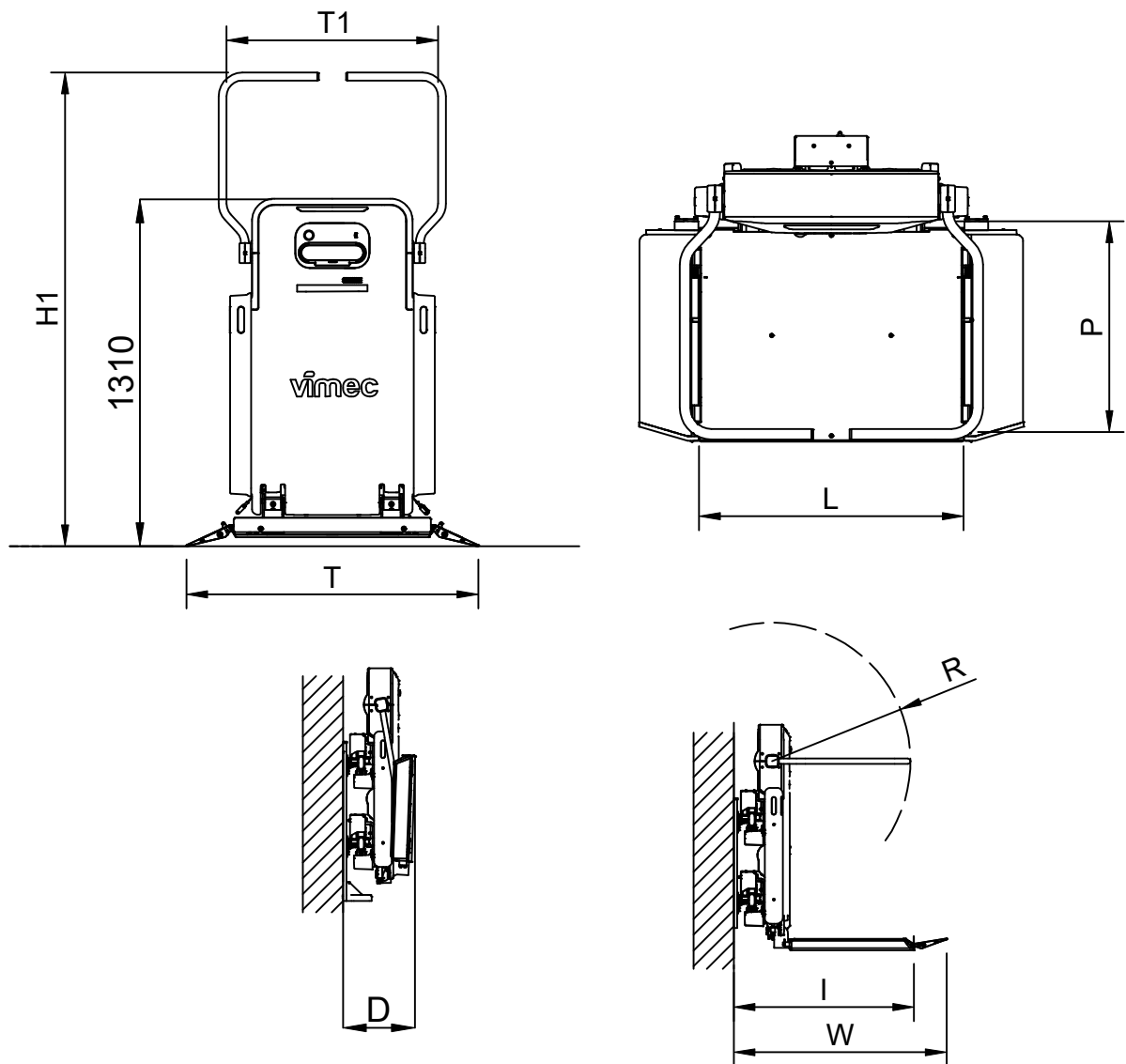


L	750	750	750	800	900	1000	1000	1250
P	600	650	700	700	700	800	900	800
A*	2190	2190	2190	2240	2340	2440	2440	2690
B*	990	990	990	1040	1140	1240	1240	1490
C	1810	1810	1810	1825	1855	1885	1885	1960
N*	1190	1190	1190	1240	1340	1440	1440	1890
F (0<M<110)	310							
F (110<M<160)	360							
F (160<M<210)	410							
F (210<M<260)	460							
F (M>260)	M+200							
LS (Impianto curvo con salita laterale e bandelle smussate)	960	1005	1050	1060	1075	1185	1280	1255
LS (Impianto curvo con salita laterale e bandelle non smussate)	980	1025	ND	ND	ND	ND	ND	ND
LS (Impianto curvo con salita laterale e accesso frontale)	1055	1100	1150	1155	1160	1270	1380	1320



L	750	750	750	800	900	1000	1000	1250
P	600	650	700	700	700	800	900	800
H1*	1790	1840	1890	1890	1890	1990	2090	1990
T	1120	1120	1120	1170	1270	1370	1370	1620
T1	740	740	740	790	890	990	990	1240
D con parapiede STD (anche con seggiolino)	400			370				
D con parapiede EN 81-40 (anche con seggiolino)	415							
D (con accesso frontale)	445							
R	685	735	785	785	785	885	995	885
I (con parapiede fisso)	880	930	980	980	980	1080	1180	1080
W (con accesso frontale)	1005	1055	1105	1105	1105	1205	1305	1205